

# MGate™ MB3170/3270

## 1/2口增强型Modbus网关



- > 设置简单
- > Slave模式支持最大16个TCP master且可以同时连接31/62个串口slave设备
- > Master模式同时最大支持32个TCP slave
- > 提供紧急的命令请求通道, 确保QoS控制
- > 支持串口重定向
- > 内嵌Modbus协议分析器
- > 冗余双DC电源输入
- > 内建以太网级联口, 更易接线



### 简介

MB3170和MB3270是增强型的Modbus网关, 它具有多种型号与小巧的外形, 为工业Modbus网络的整合提供了最大的灵活性。它可以整合Modbus TCP, ASCII和RTU设备甚至是多master与slave的混合网络, 包括串口master到串口slave,

或者是同时到以太网master。同时, 它还提供特别的优先级控制功能, 允许紧急命令立即响应。同时, 所有型号都符合工业设计, 可以进行导轨安装, 还有光电隔离的型号可供选择。

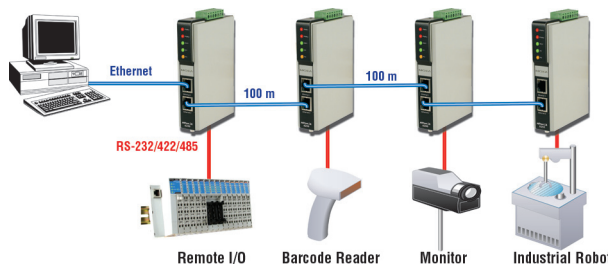
### 不需改变现有架构, 将TCP master与Modbus RTU/ASCII网络进行无缝整合

MB3270可以整合Modbus TCP与Modbus RTU/ASCII, 无需改变现有Modbus RTU/ASCII的硬件架构或软件应用方式。同时, 使用串口重定向功能, 一个串口master可以通过指

定映射的端口直接访问到串口slave设备, 这个功能允许串口和TCP master同时访问串口slave设备。

### 内建以太网级联口, 更易接线

MGate™ MB3000的增强型产品提供2个以太网级联端口, 更容易接线。双以太网口允许用户使用标准的以太网线将多个Modbus网关连接在一起, 无需集线器即可连接。



### 冗余电源输入

MB3000增强型产品使用双电源输入来提升它的可靠性。将电源同时连接到2个DC电源上, 当一个电源断开时仍然可以

正常运行。高度的可靠性让增强型Modbus网关更适合工业现场的应用。

## ：继电器输出报警

通过继电器输出可以监控到以太网连接和电源输入的状态。使用继电器输出功能，维护工程师可以更好地进行日常维修

及问题排查。

## ：优先级控制 (专利申请中)

当Modbus网络增大与复杂性提高后，在命令与回复之间的时间也就变成大家普遍关心的事情。MB3000增强型产品为紧急命令提供了优先级控制功能，它允许用户定义特别的命令，这些命令可以立即发送和响应。同时我们提供多种不同的定义方法，来提升系统的兼容性。

### 专利号：(美国/TW)

US7, 743, 192 B2 / I332618

US7, 725, 635 B2 / I321007

## ：规格

### 以太网

端口数量: 2 (1个IP)

速率: 10/100 Mbps, 自适应MDI/MDIX

接头: 8针RJ45

电磁隔离保护: 内建1.5 KV

### 串口

端口数量:

MB3170/3170I: 1

MB3270/3270I: 2

串口标准: RS-232/422/485, 软件选择

端口类型:

MB3170/3170I: DB9针式 (适用于RS-232), 接线端子 (适用于RS-422/485)

MB3270/3270I: DB9针式x 2

ESD保护: 全信号15 KV

RS-485数据流向控制: ADDC<sup>®</sup> (数据流向自动控制功能)

RS-485上拉/下拉电阻: 1 K $\Omega$ , 150 K $\Omega$

RS-485终端电阻: 120  $\Omega$

### 串口通讯参数

数据位: 7, 8

停止位: 1, 2

校验位: None, Even, Odd, Space, Mark

流控: RTS/CTS, DTR/DSR (仅RS-232)

波特率: 50 bps ~ 921.6 Kbps

### 串口信号

RS-232: TxD, RxD, RTS, CTS, DTR, DSR, DCD, GND

RS-422: Tx+, Tx-, Rx+, Rx-, GND

RS-485-4w: Tx+, Tx-, Rx+, Rx-, GND

RS-485-2w: Data+, Data-, GND

### 软件

操作模式: RTU Slave, RTU Master, ASCII Slave, ASCII Master

配置工具: Web Console, 串口 Console, Telnet Console, Windows Utility

工具: MGate Manager for Windows 98/ME/NT/2000, Windows XP/2003/Vista/2008/7 x86/x64

### 多主机和多点连接:

Master模式: 最大32个TCP slave

Slave模式: 16 TCP masters (每个master允许同时32个命令请求)

特殊功能: 智能路由、串口重定向、优先级控制

### 机械特性

外壳: 塑料

重量:

MGate MB3170: 360 g

MGate MB3270: 380 g

尺寸:

无挂耳: 29 x 89.2 x 118.5 mm (1.14 x 3.51 x 4.67 in)

有挂耳: 29 x 89.2 x 124.5 mm (1.14 x 3.51 x 4.90 in)

### 工作环境

工作温度:

标准型号: 0 ~ 55 °C (32 ~ 131 °F)

宽温型号: -40 ~ 75 °C (-40 ~ 167 °F)

工作湿度: 5 ~ 95% (无凝露)

存储温度: -40 ~ 85 °C (-40 ~ 185 °F)

### 电源需求

输入电压: 12 ~ 48 VDC

电源接口: 端子接口

功耗:

MGate M3170: 435 mA (max.)

MGate M3170I: 555 mA (max.)

MGate M3270: 435 mA (max.)

MGate M3270I: 510 mA (max.)

### 安规认证

Safety: UL 60950-1, EN 60950-1

### Hazardous Location:

UL/cUL Class I Division 2 Groups A/B/C/D,

ATEX Zone 2, IECEx

EMC: CE, FCC

EMI: EN 55022 Class A, FCC Part 15 Subpart B Class A

### EMS:

EN 55024,

EN 61000-4-2 (ESD) Level 3,

EN 61000-4-3 (RS) Level 3,

EN 61000-4-4 (EFT) Level 4,

EN 61000-4-5 (Surge) Level 3,

EN 61000-4-6 (CS) Level 3,

EN 61000-4-8,

EN 61000-4-11,

EN 61000-4-12

Marine: DNV

Shock: IEC 60068-2-27

**Freefall:** IEC 60068-2-32

**Vibration:** IEC 60068-2-6

**可靠性**

**MTBF** (平均故障间隔时间):

**尺寸**

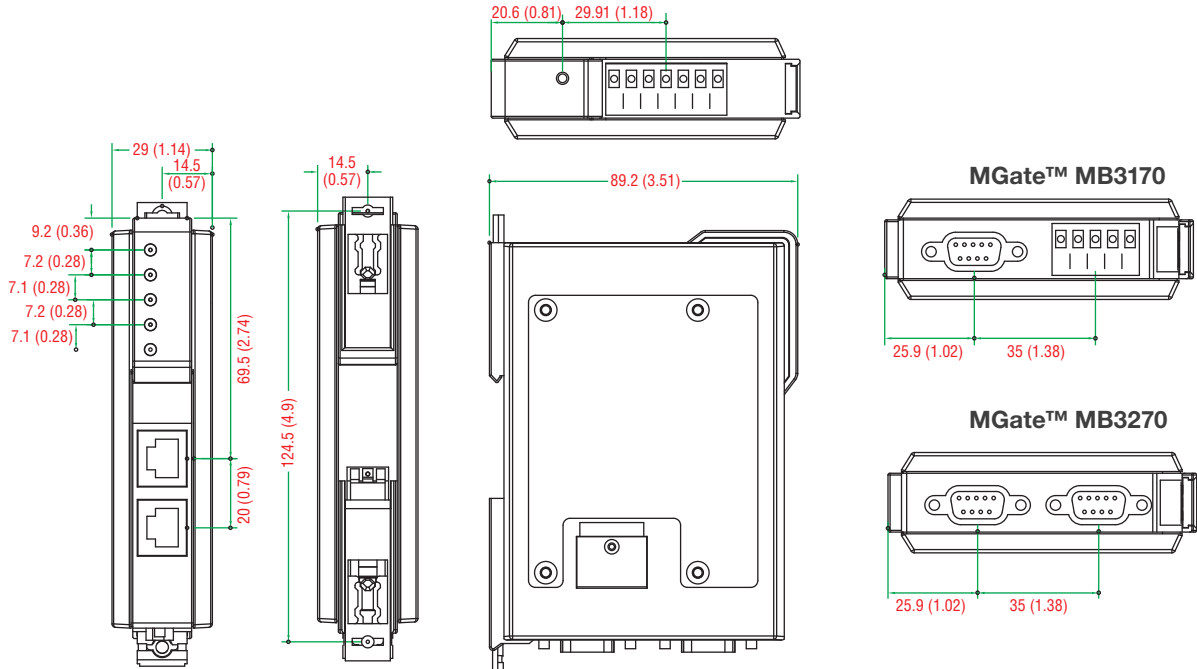
MGate MB3170: 210,794小时

MGate MB3270: 125,234小时

**保修**

**保修期:** 5年

单位: mm (英寸)



4

工业级以太网网关 > MGate™ MB3170/3270

**订购信息**

**可选型号**

**MGate™ MB3170:** 1口增强型Modbus网关, 0 ~ 55 °C工作温度

**MGate™ MB3170I:** 1口增强型Modbus网关, 2 KV光电隔离, 0 ~ 55 °C工作温度

**MGate™ MB3270:** 2口增强型Modbus网关, 0 ~ 55 °C工作温度

**MGate™ MB3270I:** 2口增强型Modbus网关, 2 KV光电隔离, 0 ~ 55 °C工作温度

**MGate™ MB3170-T:** 1口增强型Modbus网关, -40 ~ 75 °C工作温度

**MGate™ MB3170I-T:** 1口增强型Modbus网关, 2 KV光电隔离, -40 ~ 75 °C工作温度

**MGate™ MB3270-T:** 2口增强型Modbus网关, -40 ~ 75 °C工作温度

**MGate™ MB3270I-T:** 2口增强型Modbus网关, 2 KV光电隔离, -40 ~ 75 °C工作温度

**MGate™ MB3170-IEEX:** 1口增强型Modbus网关, 0 ~ 55 °C工作温度, IECEx认证

**MGate™ MB3170I-IEEX:** 1口增强型Modbus网关, 2 KV光电隔离, 0 ~ 55 °C工作温度, IECEx认证

**MGate™ MB3270-IEEX:** 2口增强型Modbus网关, 0 ~ 55 °C工作温度, IECEx认证

**MGate™ MB3270I-IEEX:** 2口增强型Modbus网关, 2 KV光电隔离, 0 ~ 55 °C工作温度, IECEx认证

**MGate™ MB3170-T-IEEX:** 1口增强型Modbus网关, -40 ~ 75 °C工作温度, IECEx认证

**MGate™ MB3170I-T-IEEX:** 1口增强型Modbus网关, 2 KV光电隔离, -40 ~ 75 °C工作温度, IECEx认证

**MGate™ MB3270-T-IEEX:** 2口增强型Modbus网关, -40 ~ 75 °C工作温度, IECEx认证

**MGate™ MB3270I-T-IEEX:** 2口增强型Modbus网关, 2 KV光电隔离, -40 ~ 75 °C工作温度, IECEx认证

**可选附件** (须单独购买)

**DR-45-24:** 24 VDC导轨电源 (2 A @ 45 W), 常规85 ~ 264 VAC输入

**DR-75-24:** 24 VDC导轨电源 (3.2 A @ 75 W), 常规85 ~ 264 VAC输入

**DR-120-24:** 24 VDC导轨电源 (5 A @ 120 W), 常规88 ~ 132 VAC/176 ~ 264 VAC输入

**包装清单**

- MGate™ MB3170/MB3170I/MB3270/MB3270I Modbus网关
- 文档及软件光盘
- 快速安装指南 (打印版)
- 保修卡