

IA3341

基于RISC架构、立即可用的工业级嵌入式计算机，配备2个串口，4个DI/4个DO通道，2个热电偶，2个AI，2个网口，LINUX和SD插槽



- > MOXA ART 32-bit ARM9工业通信处理器
- > 64 MB板载RAM, 16 MB闪存盘
- > 2个RS-232/422/485串口软件可选
- > 50 bps ~ 921.6 Kbps串口速度 (支持非标准波特率)
- > 4个DI, 4个DO, 支持3 KV数字隔离保护
- > 2个AI和2个热电偶输入; 传感器类型J, K, T, E, R, S, B, N
- > 2个10/100 Mbps以太网口, 提供冗余功能
- > SD卡插槽可供存储容量的扩展
- > USB 2.0接口
- > 支持Modbus TCP协议库检索AI和热电偶数据
- > 立即可用的Kernel 2.6通信平台
- > 导轨, 壁挂式安装
- > 稳定, 无风扇设计



简介

IA3341基于MOXA ART ARM9工业处理器，具备2个RS-232/422/485三合一串口，双网，4个数字输入通道，和4个数字输出通道，专为太阳能发电和环境监控应用而设计。

另外，IA3341计算机还有2个AI通道和2个热电偶通道，使其成为各种工业应用的理想解决方案。

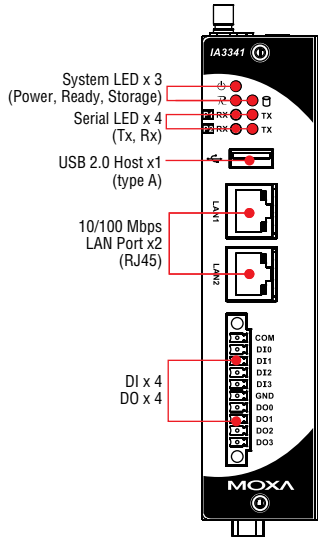
通过支持多种接口界面，IA3341能够连接到不同类型的设备，非常适合太阳能发电的应用。读表器，感应器和其他设备都能很容易的连接到IA3341，通过强大的计算平台，IA3341能够作为前置控制器来执行工业任务，比如数据采集，数据计算，协议转换和数据分析。

IA3341工业级的设计使其成为一台坚固，可靠的计算机，能够适应任何工业环境。开源Linux平台为编程者提供一个方便的工具来研发复杂，没有bug而且低成本的应用软件。

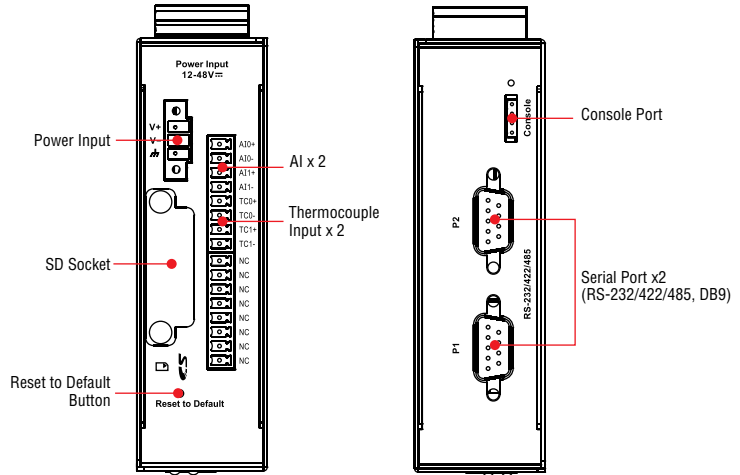
作为一项附加值，内置的Modbus TCP库使用户很容易就能读取AI和热电偶数据，通过其内置的网页服务器，能够方便地将监控数据传回给控制中心。

外观

前视图



顶视图和底视图



硬件规格

计算机

CPU: MOXA ART ARM9 32-bit RISC CPU, 192 MHz

操作系统 (预装): 嵌入式Linux

DRAM: 板载64 MB

Flash: 板载16 MB

USB: 1个USB 2.0 host x 1 (A型接头)

存储

存储扩展: SD插槽

以太网口

LAN: 2个自适应10/100 Mbps端口 (RJ45)

电磁隔离保护: 内建1.5 KV

串口

串口标准: 2个RS-232/422/485串口, 软件选择 (DB9 male)

电磁隔离保护: 全信号15 KV

Console口: RS-232 (Tx, Rx, GND), 4-pin header output (115200, n, 8, 1)

串口通讯参数

数据位: 5, 6, 7, 8

停止位: 1, 1.5, 2

校验位: None, Even, Odd, Space, Mark

流量控制: RTS/CTS, XON/XOFF, RS-485 ADDC® (自动数据流向控制)

波特率: 50 bps ~ 921.6 Kbps, (支持非标准波特率, 详情见用户手册)

串口信号

RS-232: Tx, Rx, DTR, DSR, RTS, CTS, DCD, GND

RS-422: Tx+, Tx-, Rx+, Rx-, GND

RS-485-4w: Tx+, Tx-, Rx+, Rx-, GND

RS-485-2w: Data+, Data-, GND

数字输入

输入通道: 4, source type

输入电压: 0 ~ 30 VDC

数字输入 (干结点):

- 逻辑“0”: 关闭至GND
- 逻辑“1”: 打开

数字输入 (湿结点):

- 逻辑“0”: +2 V以下
- 逻辑“1”: +4 ~ +30 V

连接器类型: 10针接线端子 (4端口, COM, GND)

隔离: 3 KV光电隔离

数字输出

输出通道: 4, sink type, keeps output status after hot system reset

输出范围: 5 to 30 VDC at open collector to 30 V

最大负载电流: 30 mA

功耗: 300 mW

接头类型: 10针接线端子 (4端口, GND)

隔离保护: 3 KV光隔

模拟输入

输入通道: 2

解析度: 16 bits

I/O模式: 电压/电流

输入电压: 0-10 V, 4-20 mA

精度:

- ±0.1% FSR @ 25 °C
- ±0.3% FSR @ 10 °C和60 °C

采样率: 12个样本/秒

输入阻抗: 200K ohms

热电偶输入

输入通道: 2

传感器类型: J, K, T, E, R, S, B, N

采样率: 12个样本/秒

解析度: 16 bits

精度:

- ±0.1% FSR @ 25 °C

- ±0.3% FSR @ 10 °C和60 °C

输入阻抗: 1M欧姆

LED指示灯

系统: Power, Ready, Storage

LAN: 10M/Link x 2, 100M/Link x 2 (接口上)

串口: T x D x 2, R x D x 2

复位按钮: 支持“重置为出厂默认”

机械特性

外壳: SECC金属片 (1 mm)

重量: 585 g

尺寸: 116 x 35 x 146 mm (2.95 x 1.38 x 3.71 in)

安装方式: 导轨安装, 壁挂安装

工作环境

工作温度: -10 ~ 60 °C (14 ~ 140 °F)

存储温度: -20 ~ 80 °C (-4 ~ 176 °F)

工作湿度: 5 ~ 95% (无凝露)

防震: 2 g rms @ IEC 60068-2-34, 随机波, 5-500 Hz, 1小时每轴

抗冲击: 20 g @ IEC60068-2-27, 半正弦波, 11 ms

电源需求

输入电压: 112 ~ 48 VDC (3针接线端子, V+, V-, SG)

功耗:

USB接口无负载: 5 W

- 106mA @ 48 VDC
- 191mA @ 24 VDC
- 351mA@12VDC

USB接口全负载: 8.5 W

- 176 mA @ 48 VDC
- 330mA @ 24 VDC
- 661mA @ 12 VDC

USB接口全负载: 8.5 W

- 176 mA @ 48 VDC
- 330mA @ 24 VDC
- 661mA @ 12 VDC

USB接口全负载: 8.5 W

- 176 mA @ 48 VDC
- 330mA @ 24 VDC
- 661mA @ 12 VDC

安规认证

Safety: UL 60950-1, EN 60950-1, CCC (GB4943, GB9254, GB17625.1)

EMC: EN 55022 Class A, EN 61000-3-2 Class A, EN 61000-3-3, EN 55024, FCC Part 15 Subpart B Class A

Green Product: RoHS, CRoHS, WEEE

可靠性

报警工具: 内建蜂鸣器和RTC (实时时钟)

自动重启触发器: 内建WDT (看门狗时钟)

MTBF (平均故障间隔时间) : 333, 363小时

保修

保修期: 5年

软件规格

Linux

操作系统: Linux 2.6.9

文件系统: JFFS2 (for on-board flash)

协议栈: TCP, UDP, IPv4, SNMPv1, ICMP, ARP, HTTP, CHAP, PAP, DHCP, NTP, NFS, SMTP, Telnet, FTP, TFTP, PPP, PPPoE

网络安全: OpenVPN, iptables firewall

Web服务器 (Apache) : 允许您创建和管理网站;

终端服务器 (SSH) : 为两个不受信任的主机在没有安全机制的网络之间提供安全的加密通信

拨号网络服务: Linux下的PPP守护进程, 可通过PPP协议完

成拨入和拨出任务, 实现与其它主机之间的网络连接

看门狗服务: 在指定时间内通过CPU硬件实现CPU重启 (通过调用MOXA库函数来触发)

应用开发软件:

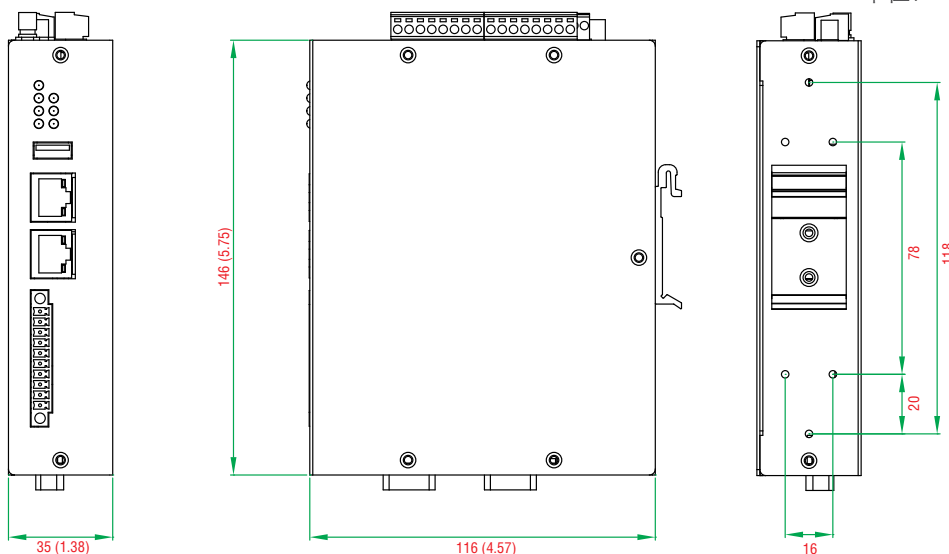
- Moxa API Library (Watchdog timer, Moxa serial I/O control, Moxa DI/DO API)
- GNU C/C++ cross-compiler
- GNU C library
- GDB source-level debugging server

软件加密锁:

BINEncryptor: 二进制文件加密工具 (基于Moxa技术专利)

尺寸

单位: mm (英寸)



：订购信息

可选型号

IA3341-LX: 基于RISC架构、立即可用的工业级嵌入式计算机, 配备2个串口, 4个DI/4个DO通道, 2个AI, 2个热电偶, 双网口, SD插槽, Linux操作系统

包装清单

- IA3341-LX嵌入式计算机
- 壁挂安装套件
- 网线: RJ45到RJ45交叉网线, 100 cm
- CBL-RJ45F9-100: 4针RJ45到DB9孔式console口线, 100 cm
- 接线端子, 电源插座转换器
- 包含软件文档和说明书的光盘
- 快速安装手册 (打印版)
- 保修卡