

V460系列

基于x86架构嵌入式计算机, 带4个串口, 2个或4个网口, VGA接口, 8个DI, 8个DO, CF卡, PCMCIA插槽, 内置8口非网管型以太网交换机接口和USB接口



- > AMD Geode LX 800 @ 0.9W CPU, 500MHz
- > 内建256MB (CE) 或者512MB (XPe) DDR SDRAM
- > 内建256MB (CE) 或者1GB (XPe) 工业级DOM用于存储操作系统
- > 256 KB电池备份SRAM
- > 2个RS-232和2个RS-232/422/485串口, 支持任意波特率
- > 2个或4个10/100Mbps以太网口, 可以组建冗余网络
- > PCMCIA插槽支持无线网络 (仅V462)
- > 内置8口以太网交换机, 可用于连接网络设备 (仅V466)
- > 8个DI和8个DO, 可以连接外部传感器设备 (仅V468)
- > 可通过CF卡插槽扩展存储容量
- > 4个USB 2.0 host, 支持系统导入
- > 立即可用的WinCE 6.0或嵌入式WinXP操作系统



简介

V460系列是一款基于AMD x86架构处理器的嵌入式计算机, 带4个串口, 2个或4个网口, 4个USB 2.0 host接口, CF卡插槽和PCMCIA插槽。该产品配备1个VGA接口, 因此特别适合工业应用, 如SCADA系统和工厂自动化。

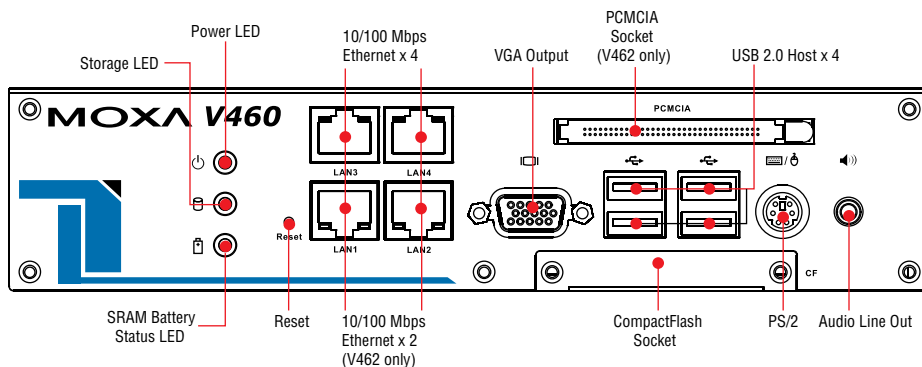
V460系列内建4个串口, 可以连接各种串口设备。借助2个10/100Mbps网口还可以组建可靠冗余网络, 从而实现不间断的数据采集和传输。此外, V462内置了8端口10/100 Mbps以

太网交换机, 可以轻松连接网络设备。您还可以通过CF卡插槽, PCMCIA和USB接口轻松扩展系统存储空间, 满足工业应用数据存储和缓存的需求。

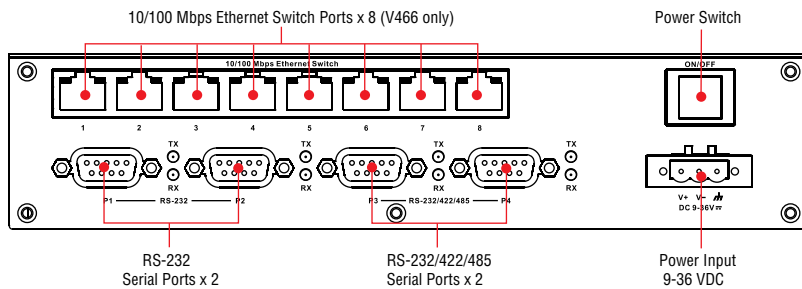
V460系列预装WinCE6.0或者嵌入式WinXP操作系统, 为程序员提供了一个友好的程序开发界面, 保证程序员可以迅速开发出无缺陷的程序, 同时减少费用。

外观

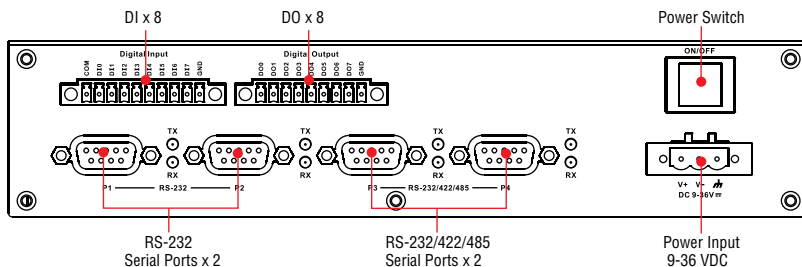
前视图



后视图
V462/V464/V466



后视图
V468



硬件规格

计算机

CPU: AMD Geode LX 800 @ 0.9 W处理器, 带128 K L2缓存, 主频500MHz

操作系统 (预装): Windows CE 6.0或者嵌入式Windows XP

系统芯片组: AMD CS5536芯片组

BIOS: 4 MB闪存的BIOS, 支持即插即用, APM 1.2, ACPI 1.0

SRAM: 256 KB, 电池备份

前端总线: 400 MHz

系统内存: 200针SO-DIMM插槽, 内建256 MB (CE), 512 MB (XPe) DDR, 支持DDR400高达1GB

PCMCIA: 支持Cardbus卡和16位PCMCIA 2.1/JEIDA4.2卡 (仅V462)

扩展总线: 板载PC/104-Plus

USB: 4个兼容USB 2.0接口, A型接头, 支持系统导入

存储

内建: 存储OS的256 MB (CE), 1 GB (XPe) 工业级DOM

存储扩展: CF插槽

其他外接设备

键盘/鼠标: 1个PS/2接口, 支持标准PS/2键盘和PS/2鼠标 (通过Y型线缆连接)

音频: AC97音频, 支持声音输出接口

显示

图形控制器: CPU集成2D图形

显示器接口: CRT接口, 用于VGA输出

以太网口

LAN: 2个10/100 Mbps速率自侦测以太网口, RJ45接头

• V462: 2个网口

• V464/466/46: 4个网口

交换机口: 内建8口非网管型10/100 Mbps以太网口 (仅V462)

控制器: Realtek RTL8100C

电磁隔离保护: 内建1.5 KV电磁隔离保护

串口

串口标准:

• 2个RS-232串口 (DB9针式)

• 2个RS-232/422/485串口软件选择 (DB9针式)

串口信号保护: 全信号15 KV 电磁隔离保护

串口通讯参数

数据位: 5, 6, 7, 8

停止位: 1, 1.5, 2

校验位: None, Even, Odd, Space, Mark

流量控制: RTS/CTS, XON/XOFF, ADDC® (自动数据流向控制) 用于RS-485

波特率: 50 bps ~ 921.6 Kbps, (支持非标准波特率, 详情见用户手册)

串口信号

RS-232: TxD, RxD, DTR, DSR, RTS, CTS, DCD, GND

RS-422: TxD+, TxD-, RxD+, RxD-, GND

RS-485-4w: TxD+, TxD-, RxD+, RxD-, GND

RS-485-2w: Data+, Data-, GND

数字输入 (仅V468)

通道数量: 8

输入电压: 0 ~ 30 VDC

数字输入: 干结点:

• 逻辑“0”: Close到GND

• 逻辑“1”: Open

数字输入: 湿结点:

• 逻辑“0”: 最大+3V

• 逻辑“1”: +10 V ~ +30 V (COM ~ DI)

接头类型: 10针接线端子 (8个接点, COM, GND)

隔离: 3 KV光电隔离

数字输出 (仅V468)

通道数量: 8, sink type

输出电流: 200 mA.Max

输出电压:

• 逻辑“0”: 0 ~ 0.55V

• 逻辑“1”: 2.5 ~ 3.3V

工作电压: 24 VDC直流, 打开后达到30 V

接头类型: 9针接线端子

隔离: 3 KV光电隔离

LED指示灯

系统: 电源, 电池, 存储

LAN: 2个10 M/Link和2个100 Mbps指示灯 (位于接头上)

开关和按钮

开关: 电源开关

按钮: Reset按钮, 用于实现热启动

机械特性

外壳材质: 铝,

重量: 1.32 kg

尺寸:

无安装附件: 223 x 121 x 57 mm (8.78 x 4.74 x 2.24 in)

有安装附件: 248 x 140 x 70 mm (9.76 x 5.51 x 2.76 in)

安装方式: 导轨安装, 壁挂安装

工作环境

工作温度: -10 ~ 60 °C (14 ~ 140 °F)

存储温度: -20 ~ 80 °C (-4 ~ 176 °F)

工作湿度: 5 ~ 95% (无凝露)

防震: 5 g rms @ IEC-68-2-34, 随机波, 5-500 Hz, 1小时每轴

抗冲击: 50 g @ IEC-68-2-27, 半正弦波, 11 ms

电源需求

输入电压: 9 ~ 36 VDC (针端子排输入, V+, V-, SG)

电源功耗: 26 W

- 730 mA @ 36 VDC

- 1080 mA @ 24 VDC

- 2820 mA @ 9 VDC

安规认证

Safety: UL 60950-1, CSA C22.2 No. 60950-1-03, EN 60950-1, CCC (GB4943, GB9254, GB17625.1)

EMC: EN 55022 Class A, EN 61000-3-2 Class A, EN 61000-3-3, EN 55024, FCC Part 15 Subpart B Class A

Green Product: RoHS, CRoHS, WEEE

可靠性

报警工具: 内建蜂鸣器和RTC (实时时钟), 带备份电池

自动重启触发器: 内建WDT (看门狗定时器) 支持1-255级时间间隔系统重启设置, 可由软件编程

MTBF (平均故障间隔时间):

V462: 192776小时

V464: 178164小时

V466: 141030小时

V468: 123198小时

保修

保修期: 3年

软件规格

Windows Embedded CE 6.0

操作系统: Windows Embedded CE 6.0

文件系统: FAT

协议栈: TCP, UDP, IPv4, SNMPv2, ICMP, IGMP, ARP, HTTP, CHAP, PAP, SSL, DHCP, SNTP, SMTP, Telnet, FTP, PPP

Web服务器 (httpd): 包括ASP, ISAPI Secure Socket Layer支持SSL 2, SSL 3和 (TLS/SSL 3.1) public key-based protocols和Web Administration ISAPI Extensions

拨号网络服务: RAS客户端API和PPP, 支持EAP和RAS脚本

文件服务器: 允许客户端通过网络访问文件和资源

看门狗服务: 在指定时间内通过CPU硬件实现CPU重启 (通过调用Moxa库函数来触发)

应用开发软件:

- Moxa WinCE 6.0 SDK
- Moxa API Library
- C Libraries and Run-times
- Component Services (COM and DCOM)
- Microsoft® .NET Compact Framework 2.0
- XML, including DOM, XQL, XPATH, XSLT, SAX, SAX2
- SOAP Toolkit Client
- Winsock 2.2

Windows XP Embedded

操作系统: Windows XP Embedded

文件系统: NTFS

协议栈: DHCP, DNS, FTP, HTTP, SNTP, NTP, Telnet, SMTP, SNMPv2, TCP, UDP, IPv4, ICMP, IGMP, IPsec, TAPI, ICS, PPP, CHAP, EAP, PPPoE, PPTP, NetBIOS

IIS Web服务器: 建立和管理网站

Silverlight 1.1: 免费的软件运行环境, 提供丰富的应用体验和高质量的跨平台, 跨浏览器的互动视频, 使用.NET框架。

远程注册表服务: 使远程用户能修改这台计算机上的注册表设置

远程桌面: 终端服务远程桌面组件为运行了终端服务的计算机提供远程访问功能

看门狗服务: 在指定时间内通过CPU硬件实现CPU重启 (通过调用Moxa库函数来触发)

增强型写过滤器 (EWF): 将磁盘写操作重定向到内存或者其它磁盘介质

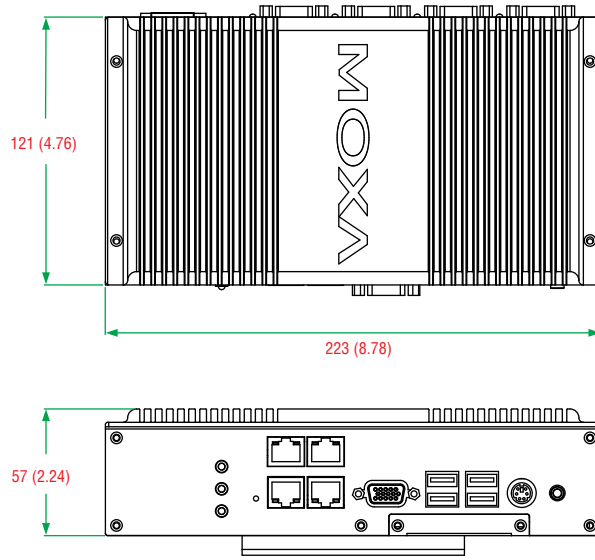
File Based Write Filter: The File Based Write Filter (FBWF) component redirects all write requests directed at protected volumes to the overlay cache, which records and displays the changes while preserving the protected status of the target volume.

应用开发软件:

- Moxa API Library
- Microsoft .Net Framework 2.0 with SP 2
- Active Directory Service Interface (ADSI) Core
- Active Template Library (ATL), ASP.NET 2.0
- Common Control Libraries
- Common File Dialogs
- Direct3D, DirectPlay, DirectShow, and Direct show filters
- Mapi32 Libraries
- Message Queuing (MSMQ) Core
- Microsoft Visual C++ Run Time Libraries
- Power Management dynamic-link library
- RPC
- Windows API, Script Engines, and WMI

尺寸

单位: mm (英寸)



产品型号	串口		网口	存储			PCMCIA	DI/DO	交换机口	OS	
	RS-232	RS-232/422/485	10/100 Mbps	CF	USB	IDE				CE	XPE
V462	2	2	2	✓	4	-	✓	-	-	✓	✓
V464	2	2	4	✓	4	-	-	-	-	✓	✓
V466	2	2	4	✓	4	-	-	-	8	✓	✓
V468	2	2	4	✓	4	-	-	8/8	-	✓	✓

： 订购信息

可选型号

V462-CE: 基于x86架构嵌入式计算机, 带4个串口, 2个网口, VGA接口, CF卡插槽, PCMCIA插槽, USB接口和WinCE 6.0系统

V462-XPE: 基于x86架构嵌入式计算机, 带4个串口, 2个网口, VGA接口, CF卡插槽, PCMCIA插槽, USB接口和嵌入式Windows XP系统

V464-CE: 基于x86架构嵌入式计算机, 带4个串口, 4个网口, VGA接口, CF卡插槽, USB和WinCE 6.0系统

V464-XPE: 基于x86架构嵌入式计算机, 带4个串口, 4个网口, VGA接口, CF卡插槽, USB接口和嵌入式Windows XP系统

V466-CE: 基于x86架构嵌入式计算机, 带4个串口, 4个网口, 8个以太网交换机口, VGA接口, CF卡插槽, USB接口和WinCE 6.0系统

V466-XPE: 基于x86架构嵌入式计算机, 带4个串口, 4个网口, 8个以太网交换机口, VGA接口, CF卡插槽, USB接口和嵌入式Windows XP系统

V468-CE: 基于x86架构嵌入式计算机, 带4个串口, 4个网口, VGA接口, 8 DI, 8 DO, CF卡插槽, USB接口和WinCE 6.0系统

V468-XPE: 基于x86架构嵌入式计算机, 带4个串口, 4个网口, VGA接口, 8 DI, 8 DO, CF卡插槽, USB接口和嵌入式Windows XP系统

可选附件 (可单独购买)

PWR-24250-DT-S1: 电源适配器

PWC-C7US-2B-183: 电源线与2针连接器, 美式插头

PWC-C7EU-2B-183: 电源线与2针连接器, 欧式插头

PWC-C7UK-2B-183: 电源线与2针连接器, 英式插头

PWC-C7AU-2B-183: 电源线与2针连接器, 澳大利亚式插头

PWC-C7CN-2B-183: 电源线与2针连接器, 中式插头

包装清单

- V462或V464或V466或V468嵌入式计算机
- 网线: RJ45-RJ45交叉网线, 100 cm
- 导轨安装套件
- PS2到KB/MS Y型电缆线
- 软件文档及光盘
- 快速安装指南 (打印版)
- 保修卡 (打印版)