

# ioLogik E2210

## 主动式以太网I/O服务器, 带12 DI和8 DO



### 关键特性

- ▶ 通过以太网主动、实时传输I/O数据
- ▶ 易于使用的Click&Go™ Logic, 可实现本地控制和消息传送
- ▶ 具备12点24 VDC数字输入, 可设置为DI和计数器模式
- ▶ 具备8点24 VDC数字输出, 可设置为脉冲输出模式
- ▶ 可连接多达10台主机的100 Mbps以太网, 支持Modbus/TCP协议
- ▶ 支持SNMP到I/O的映射, 可与网络管理系统整合
- ▶ 方便使用的快速编程库, 支持VB, VC++, BCB



### 简介

#### 将数字输入、输出信号整合到TCP/IP网络

ioLogik E2210是为系统集成商通过TCP/IP网络实现对远程开/关设备的数据采集和控制而设计的, 如接近开关、机械开关、按钮、光传感器、LED以及光电开关。该设备支持多种以太网协议, 例如Modbus/TCP, SNMP, HTTP, TCP, UDP, 传输速率可达100 Mbps, 从而实现高速数据采集。数据可被多达10台主机共享。相比传统的现场总线和串行通信而言, 基于以太网的I/O服务器在当今IT架构的系统中实现远程控制和数据交换更为灵活。

#### 实现多功能DI和DO的独立配置

每个数字输入可被独立配置为DI或计数器模式, 而每个数字输出可被独立配置为DO或脉冲输出模式。

### 规格

#### LAN

**以太网:** 10/100 Mbps, RJ45

**保护:** 1.5 KV 磁隔离保护

**协议:** Modbus/TCP, TCP/IP, UDP, DHCP, Bootp, SNMP (MIB for I/O and Network), HTTP

**主动发送信息:** 有

**安全:** IP过滤

#### 串口

**接口:** RS-485 (2线): Data+, Data-, GND

**串口保护:** 15 KV ESD全信号保护

#### 串行通信参数

**校验位:** None

**数据位:** 8

**停止位:** 1

**流量控制:** None

**速度:** 1200 bps ~ 115200 bps

**协议:** Modbus/RTU

**内置RTC:** Yes

#### 电源要求

**电源输入:** 24 VDC标配, 12 ~ 48 VDC

**功耗:** 282 mA @ 24 VDC (typ.)

**现场电源:** 24 VDC标配, 最高到36 VDC

#### 机械规格

**接线:** I/O线缆max. 14 AWG

#### 工作环境

**工作温度:** -10 ~ 60 °C (14 ~ 140 °F), 5 ~ 95% RH

**存储温度:** -40 ~ 85 °C (-40 ~ 185 °F), 5 ~ 95%RH

#### 数字输入

**输入:** 12, source方式

**I/O模式:** DI或计数器(最大900 Hz)

**干节点:** Logic 0: short to GND, Logic 1: open

**湿触点:** Logic 0: 0-3 VDC,

## 规格

Logic 1: 10-30 VDC (DI COM to DI)  
**共接形式:** 12点 / 1 COM  
**隔离:** 3K VDC  
**数字输出**  
**输出:** 8, sink方式  
**I/O模式:** DI或脉冲输出(最大1 KHz)  
**On状态电压:** 24 VDC  
**输出电流范围:** Max. 200 mA /通道  
**光隔离:** 3K VDC  
**保护:** 过温关闭保护: Min. 170 °C  
 过流限制: typ. 750mA /通道

IEC61000-4-3(RS), level 2  
 IEC61000-4-4(EFT), level 2  
 IEC61000-4-5(Surge), level 3  
 IEC61000-4-6(CS), level 2  
 IEC61000-4-8(PM), level 1  
 IEC61000-4-11(Dip), level

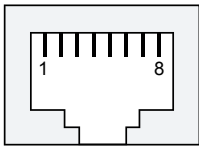
**安全:** UL508  
**冲击:** IEC60068-2-27  
**跌落:** IEC60068-2-32  
**振动:** IEC60068-2-6  
**保修期:** 2年

## Agency 安规认证

**EMI:** FCC Part 15, CISPR(EN55022) Class A  
**EMS:** IEC61000-4-2(ESD), level 2/3

## 管脚定义

### 以太网口



Pin	Signals
1	Tx+
2	Tx-
3	Rx+
6	Rx-

### 电源和RS-485

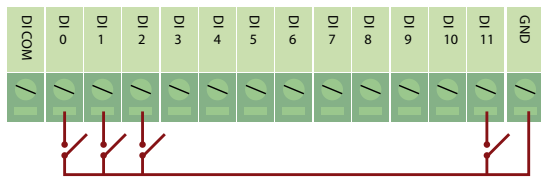
Pin	1	2	3	4	5	6
Signal	V+	V-	FG	D+	D-	SG

### I/O (从左到右)

1	2	3	4	5	6	7	8	9	10	11	12	13	14	15	16	17	18	19	20	21	22	23	24
DI.COM	DI0	DI1	DI2	DI3	DI4	DI5	DI6	DI7	DI8	DI9	DI10	DI11	DI.GND	DO.PWR	DO0	DO1	DO2	DO3	DO4	DO5	DO6	DO7	DO.GND

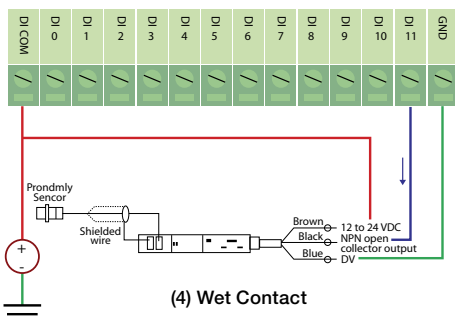
## 接线示例

### 数字输入 (干节点)



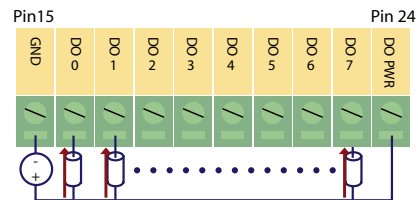
(1) Dry Contact

### 数字输入 (湿节点)



(4) Wet Contact

### 数字输出



(2) Digital Output

## 订购信息

**ioLogik E2210:** 12点数字输入和8点数字输出以太网I/O服务器

**LDP1602:** LCD显示面屏, 5按钮, 16 x 2字本显示