

MC-7270-DC-CP

x86架构工业计算机, 搭载第三代Intel® Core™处理器,
无风扇设计, 支持宽温



- > 高性能Intel® Core™ i7 3555LE处理器
- > 紧凑性、无风扇设计
- > 支持三个独立显示 (DVI-D x 2 + VGA x 1)
- > 4个千兆以太网口, 支持网络冗余
- > 2个SATA硬盘存储
- > -40 ~ 70 °C宽温型号可选



简介

MC-7270-DC-DP海事专用机采用最新的第三代Intel® Core™ i7 3555LE处理器, 支持4个串口, 4个千兆以太网口, 6个USB口。MC-7270-DC-DP为海事应用提供了高性能的处理能力和多种外设接口。

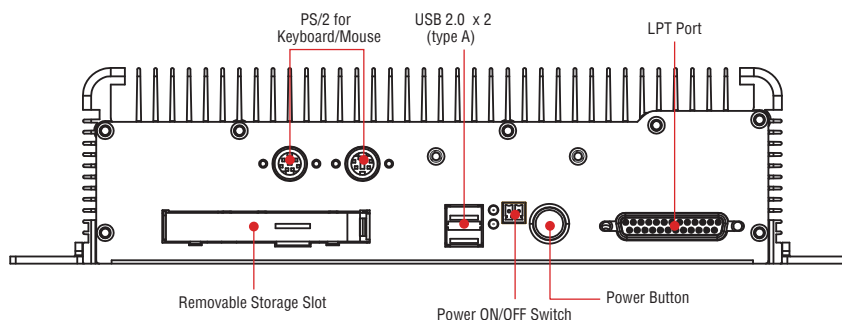
MC-7270-DC-DP海事专用机具有高质量和耐久性的设计, 坚固的外壳具有1G抗振能力, 可在恶劣环境下提供高可靠

性。此外, 外形紧凑、无风扇和低功耗的设计提供了最佳的散热解决方案, 可使海事和舰桥环境下的安装变得更容易。

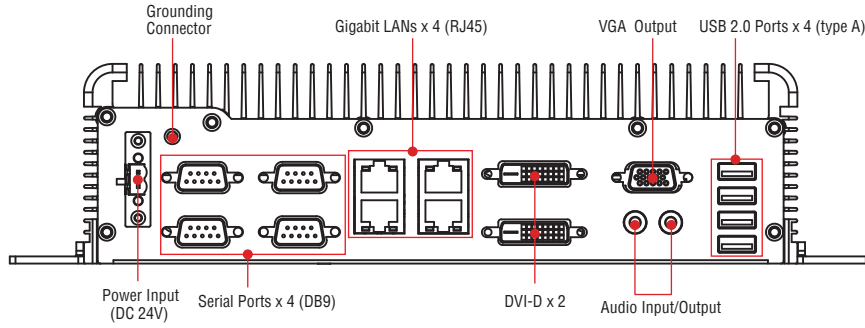
用户可以安装Windows XP Embedded、XP Professional或Windows 7, 为您提供一个系统开发和灵活应用的友好环境。

外观

前视图

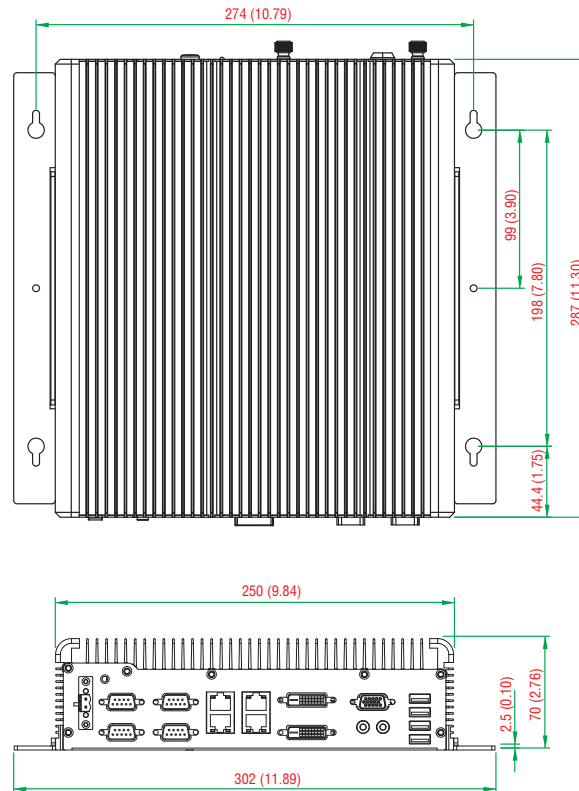


后视图



尺寸

单位: mm (英寸)



规格

计算机

CPU: Intel® Core™ i7-3555LE, 双核64 bit 2.5 GHz处理器

OS: Windows 7, Windows XP SP3, Windows XP Embedded (需由用户预装)

系统芯片: Intel® QM77 Express Chipset

系统内存: 最大支持16GB, 预装4GB: 1个4 GB DDR3/DDR3L-1600 204 pin SO-DIMM SDRAM插槽

存储:

- 2个SATA 6 Gb端口, 用于SSD/HDD
- 2个SATA 3 Gb端口, 用于SSD/HDD

USB: USB 2.0 host x 6, Type A接口

其他外设

音频: 输入x 1, 输出x 1

键盘/鼠标: 2个PS/2接口, 支持标准PS/2键盘和鼠标

LPT端口: 1个

显示器

显示器接口:

- VGA接口x 1: 15-pin D-Sub connector (female, 分辨率最高可达2048x1536 @75 Hz, 32位色彩)
- DVI-D接口x 2: 29-pin DVI-D connectors (female), 分辨率最高可达1920 x1200 @ 60 Hz, 32位色彩

图形控制器: 板载Intel® HD 4000显卡

以太网

网口: 4个自适应10/100/1000 Mbps端口 (RJ45)

电磁隔离保护: 内建1.5 KV

串口

串口:

- 2个RS-232/422/485串口, 软件可选 (DB9 male)

- 2个RS-232串口 (DB9 male)

串口通讯参数

数据位: 5, 6, 7, 8

停止位: 1, 1.5, 2

校验位: None, Even, Odd, Space, Mark

流控: RTS/CTS, XON/XOFF, ADDC® (自动数据流向控制) for RS-485

波特率: 50 bps ~ 230.4 Kbps

串口信号

RS-232: TxD, RxD, DTR, DSR, RTS, CTS, DCD, GND

RS-422: TxD+, TxD-, RxD+, RxD-, GND

RS-485-4w: TxD+, TxD-, RxD+, RxD-, GND

RS-485-2w: Data+, Data-, GND

LED指示灯

系统: Storage, Power

网口: 100M/Link x 4, 1000M/Link x 4 (on connector)

机械特性

外壳: 铝制金属板

重量: 3.85 kg

尺寸: 287 x 250 x 70 mm (11.30 x 9.84 x 2.76 in)

安装方式: 壁挂安装

工作环境

工作温度: -40 ~ 70 °C (-40 ~ 158 °F)

存储温度: -50 ~ 80 °C (-58 ~ 176 °F)

相对湿度: 5 ~ 95% (non-condensing)

抗振动:

- 0.7 g @ DNV 2.4 (Class A), sine wave, 2-100 Hz, 1 Oct./min., 1.5 hr per axis
- 1 Grms @ DNV 2.4, random wave, 3-100 Hz, 2.5 hr per axis
- 2.1 g @ DNV 2.4 (Class C), sine wave, 2-50 Hz, 1 Oct./min., 1.5 hr per axis

电源需求

输入电压:

24 VDC (可承受18 ~ 30 VDC电压输入, 2针接线端子)

电源功耗: < 100 W, 2.5 A @ 24 VDC

安规认证

Safety: UL/cUL, CCC

EMC: EN 55022 Class B, EN 55024-4-2, EN 55024-4-3, EN 55024-4-4, FCC Part 15 Subpart B Class A

Marine Standard: IEC-60945 4th, IEC-61162, IEC-61174 (Pending)

Marine Type Approval: DNV 2.4 and ABS (Pending)

Green Product: RoHS, cRoHS, WEEE

可靠性

MTBF (平均无故障时间): 220,490 hrs

保修

保修期: 3年

订购信息

可选型号

MC-7270-DC-CP: x86架构工业计算机, 搭载第三代Intel® Core™ i7 3555LE处理器, 无风扇设计, -40 ~ 75 °C工作温度, 4个串口, 4个千兆以太网口, 6个USB口, VGA/DVI, 支持DC电源输入

MC-7230-DC-CP: x86架构工业计算机, 搭载第三代Intel® Core™ i3 3120ME处理器, 无风扇设计, -40 ~ 75 °C工作温度, 4个串口, 4个千兆以太网口, 6个USB口, VGA/DVI, 支持DC电源输入

MC-7200-DC-CP: x86架构工业计算机, 搭载第三代Intel® Celeron 1047UE处理器, 无风扇设计, -40 ~ 75 °C工作温度, 4个串口, 4个千兆以太网口, 6个USB口, VGA/DVI, 支持DC电源输入

包装清单

- 1台MC-7270-DC-CP海事专用计算机
- 2个可移除存储保护密钥
- 电源输入接线端子
- 硬盘安装配件
- 文档和软件CD
- 快速安装指南 (打印版)
- 保修卡